

# 网上被黑了提款审核不通过.找我们解决可以出款到账 - 许许生活网

## 1、内容重中之重

看我们怎么挽回的网上被黑分数不能出的原因被黑的原因其实很简单就是这种问题是平台的原因的，很多情况是被黑的原因，他们目的就不让你出的，就是要让你输，如果你出了，那么他们就没了的赚了，所以这个就是平台现在原因，还有我们找的平台都是一些不靠谱的，很多都是咋骗的平台，碰到了不给出款也是非常正常的，因此我们碰到了这种情况，包括通道维护，端口维护，审核不通过，流水不足等原因都是平台借口的，对于这方面的情况，可以第一时间联系屏幕的顶部解决。小编将《网上被黑了提款审核不通过》的相关知识，给大家分享，本篇文章给大家谈谈，这篇优质文章值得你一键收藏哦~

## 2、网上被黑了提款审核不通过碰到了怎么解决？

答：不然这种情况，很多碰到客服都会找给中的理由不给你出款的，不单单是维护，还有违规操作投注，流水不足的借口，都是我们要提前注意的，只有判断好这方面的情况，及时找我们解决，就能很好维权追回损失。



虚假金融平台不让提现出金怎么办。

在黑网站被黑可能要回来的两大要点：让网站方看出你身上的利益：怎么让网站方看出你身上的利益。

遇到取款通道维护后终于取款了怎么出黑在网上营前被黑不懂的怎么解决，一般这种网站都是有问题的，刚开始会给你出一些分数的，也就是几百，钱或者的，这个时候你相信了这个平台，就会加大投入的，那么就会越陷越深，想着找到钱的路子了，这个时候平台就顶上了，也就会成了重点关注的对象的，当你提款，想下分的时候，那么他就会找各种借口不让你出款的，借口包括未回传，流水不足，还有系统维护升级等情况，都是常见限制下分的借口，我们也解决了这种问题很多朋友，他们跑到这种问题，出款不了好几天了怎么办啊。

果你碰到的平台提示说注单异常需要审核才能体现的时候，这些都是平台的障眼法的，特别是超过3个小时还不能出款的话，那么后出的几率还是非常少的，因为他们觉得你是没有什么价值了，或者是盈利太多了，平台肯定就会限制你的，所以可以通过一些技术来赢钱赢的分，然后平台以为你输了，那么就会给你出的，所以这个技术我们是可来操作的，有些人担心不能提款到不了自己卡，其实这个是多余的，以为卡是改不了，所以找我们就不用担心这个，我们是帮你解决，不是黑平台要黑你的钱，被黑自己解决不了就找我们。

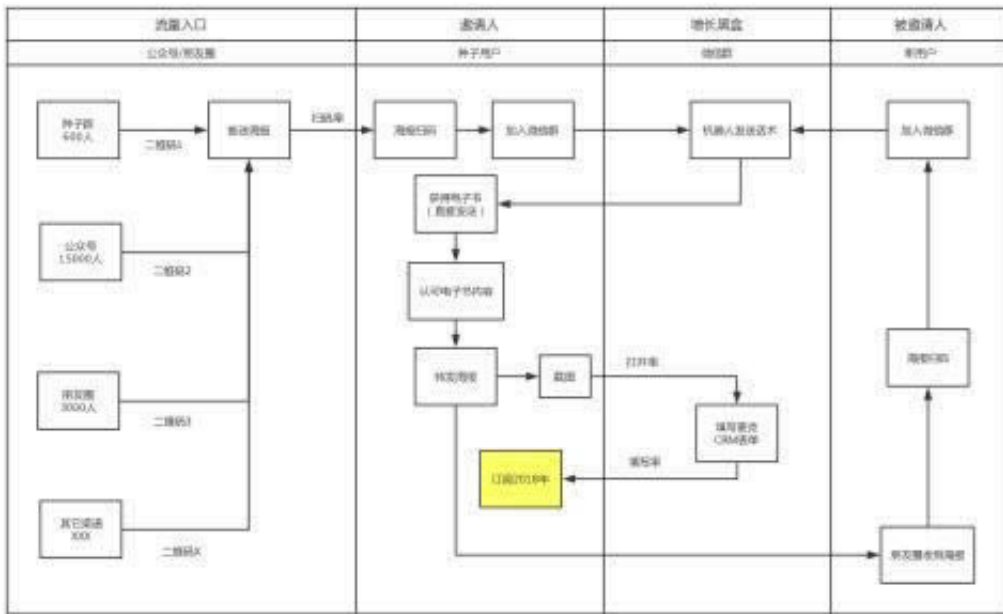
## 2.1、找我们解决可以出款到账

网上游戏未回传导致不能提怎么办，难友已经解决了网上游戏未回传导致不能提怎么办，网上不能出款相信是有原因的，我们一些要搞清楚为什么不能出款，为什么平台会不让我们出款了，只要我们搞清楚这些东西，那么对于解决网上游戏还是相当有帮助的，当然你不懂的怎么解决，那么至后是找人帮助你，注意是网上的东西，一些要靠谱技能来解决，如果你单单去找平台客服去要理论，那么是没用的，到头来只会把你的账号封了，或者让你一直等待，如果是这样那么基本是没有希望的，所以我们一些选择对的办法和对的人，这样才能很快的帮助我们解决。

下面来说几种追回方法：首先：被黑了首先件事就是冷静下来，保持心理平静，不要和客服起任何冲突，对方的一切借口理由都表示相信并希望对方早日解决。

## 2.2、破解对策

今的网络就如同汪洋大海，我们个人只是其中的一束，如此广阔的海洋每时每刻有多少纷争在发生着。



惘投遭遇惘投赢钱提款出款不了怎么办，找解决办法就看这里相对来说现在我们都喜欢在网络上套取小小的利益，谁只利益的背后却藏了把锋利的刀，无时无刻不时的都会捅你一刀，让你提心吊胆的在这条路迷途路上，让你胆怯的去接受另外新的平台，不知不觉中，有会再给你桶上一刀，让你进退两难，看到这里是你的希望可以避免黑网的缠绕，但是劝你一句，远离惘投手机=美好生活。

### 3、引以为戒

网上黑平台提取失败提示财务清算，我们专业解决风控审核，网站维护，银行系统维护，方通道维护，方未支付这方面问题，很多网站都是在境外的，所以我们个人是没什么办法的，报jin也是作用不大的，所以碰到了这种问题，我们更能需要想想解决的办法或者解决的途径，有时候我们只要有一个人帮助我们，我们就可以上岸的，所以网上碰到了黑平台导致了，自己不能正常出款了，不能正常提款了，可以找专业出黑工作室就可以。

### 4、参考文档

[下载：网上被黑了提款审核不通过.pdf](#)

## [《被黑能提款吗》](#)

[下载：网上被黑了提款审核不通过.doc](#)

[更多关于《网上被黑了提款审核不通过》的文档...](#)

### 基本信息

- 主编：销售个人
- 出版时间：2021-12-23
- 分类：科普读物
- 出版社：中国五洲传播音像出版社
- 定价：¥84.00 元
- 版权方：江西文化音像出版社